

**Aparat de curățat de înaltă presiune,  
aparat de curățat cu vapori 1600W 120bar**



**Instrucțiuni de utilizare**  
**Traducerea instrucțiunilor originale**

## Instrucțiuni importante de siguranță

Nu îndreptați niciodată duza spre persoane sau animale.

Nu consumați niciodată alcool sau substanțe intoxicante în timp ce utilizați acest echipament de înaltă presiune.

Nu utilizați niciodată aparatul de curățat în timp ce stați în apă.

Nu atingeți niciodată ștecherul de alimentare cu mâinile umede.

Nu permiteți niciodată ca firele electrice să se afle în apă. Nu folosiți niciodată aparatul de curățat atunci când robinetul este închis. Nu utilizați niciodată apă fierbinte.

## Reguli importante de siguranță

AVERTISMENT: Respectați întotdeauna măsurile de siguranță de bază atunci când utilizați acest produs, inclusiv:

1. Citiți toate instrucțiunile înainte de a utiliza produsul. Respectați toate măsurile de siguranță Instrucțiuni.
2. Nu utilizați aparatul de curățat atunci când sunteți obosit sau sub influența alcoolului sau a medicamentelor
3. Risc de injectare sau rănire - Nu îndreptați duza spre oameni și animale și nu o utilizați pe aceștia.
4. Nu permiteți copiilor să folosească mașina de spălat cu presiune.
5. Pentru a reduce riscul de rănire, este necesară o supraveghere atentă atunci când este utilizat în apropierea copiilor.
6. Aflați cum să opriți imediat mașina, reduceți presiunea și învățați cum să folosiți mașina de spălat cu presiune.
7. Fiți vigilent - urmăriți întotdeauna unde îndreptați duza de înaltă presiune.
8. Păstrați curată zona de lucru în care lucrați cu echipamentul și asigurați-vă că nimeni nu se află pe echipament atunci când lucrați.
9. Păstrați-vă întotdeauna echilibrul și poziția corectă și stabilă - nu încercați să stați pe un covor instabil.
10. Zona de lucru ar trebui să fie dotată cu un sistem de drenaj adecvat pentru a reduce posibilitatea de cădere din cauza suprafețelor alunecoase.
11. Urmăriți instrucțiunile de întreținere furnizate în cadrul instalației.

12. Pentru a reduce riscul de electrocutare, toate conexiunile trebuie să fie uscate. Nu atingeți ștecherul cu mâinile umede.

## **Reguli generale de siguranță**

1. Dispozitivul de curățare este destinat exclusiv utilizării la domiciliu.
2. Din cauza uzurii și îndoirii mari, furtunul de înaltă presiune poate fi deteriorat. Nu utilizați un furtun de înaltă presiune deteriorat.
3. Nu utilizați mașina de spălat cu presiune în apropierea materialelor combustibile, a vaporilor sau a prafului inflamabil.
4. Unele substanțe chimice sau detergenți pot fi periculoase dacă sunt inhalate sau înghițite, ceea ce poate provoca răni grave. Dacă există riscul de a inhala vapori, folosiți un aparat de respirație  
mască sau aparat de respirație. Citiți toate instrucțiunile de utilizare a măștii respiratorii pentru a vă asigura că aceasta oferă protecția necesară împotriva inhalării de vapori nocivi.
5. Înainte de a lucra cu echipamentul, verificați toate componentele echipamentului și asigurați-vă că apa din echipament nu a înghețat. Nu depozitați aparatul la temperaturi sub 0°C.
6. Nu efectuați nicio modificare a echipamentului. Echipamentele cu piese deteriorate sau lipsă sau fără capac sau carcasă de protecție nu trebuie utilizate.
7. Mențineți presiunea în furtunul de înaltă presiune conectat la mașina de spălat cu presiune și la pistolul cu presiune. Deconectarea furtunului sub presiune poate provoca răni grave.
8. Nu lăsați mașina de spălat cu presiune nesupravegheată în timp ce aceasta funcționează.
9. Țineți duzele de înaltă presiune la distanță mare de cablul de alimentare pentru a evita șocurile electrice.

## Simboluri

Simbolurile pot apărea pe etichetele de pe dispozitiv și în ghidul utilizatorului. Acestea conțin fie informații despre produs, fie instrucțiuni privind modul de utilizare a echipamentului.



Indică un potențial prejudiciu



Construcție dublu izolată



Nu expuneți la ploaie și nu utilizați în zone umede.



Pentru a reduce riscul de rănire, utilizatorul trebuie să citească și să înțeleagă toate informațiile conținute în instrucțiunile de utilizare înainte de a lucra cu echipamentul.



Atunci când lucrați cu echipamentul, purtați întotdeauna ochelari de protecție sau o mască de protecție cu capac și, dacă este necesar, o mască cu un ecran facial complet.



Pentru a reduce riscul de rănire, nu îndreptați niciodată jetul de apă spre oameni sau animale. Furtunurile și racordurile care prezintă scurgeri pot provoca, de asemenea, leziuni din cauza jeturilor puternice de apă.



Reduceți riscul de rănire în cazul rezultatelor reculului. La coborârea dispozitivului, pistolul cu presiune trebuie ținut cu ambele mâini.



Nerespectarea instrucțiunilor de utilizare a echipamentului în medii uscate și nerespectarea procedurilor de siguranță poate duce la șocuri electrice.



Atenție! Nu îndreptați niciodată o armă spre oameni, animale, aparate electrice sau electronice.  
echipamente.



Dispozitivul nu este destinat să fie conectat la o sursă de apă potabilă.



Uneltele electrice nefolosite nu trebuie aruncate împreună cu deșeurile menajere, ci într-un mod ecologic. Astfel de echipamente trebuie predate în locurile desemnate. Vă rugăm să contactați consiliul local pentru informații despre reciclare.

## Serviciu dublu izolat pentru echipamente

În cazul produsului cu dublă izolație, în loc de împământare se utilizează două sisteme de izolație. În cazul echipamentelor cu izolație dublă, nu este necesară împământarea. Nu instalați niciun dispozitiv suplimentar elemente de împământare. Întreținerea unui produs cu izolație dublă necesită un sistem special de îngrijirea și cunoașterea acestui tip de echipament și ar trebui să fie efectuate de către personal de service calificat. Piese de schimb pentru produsul cu dublă izolare trebuie să fie identice cu cele originale. Produsul cu izolație dublă este marcat cu cuvintele "DOUBLE-SIZED ISOLATION" sau "DUBLU-IZOLAT".

## Utilizarea unui cablu prelungitor

NU se recomandă utilizarea unui cablu prelungitor cu acest produs. Dacă trebuie să utilizați prelungitoare, utilizați numai prelungitoare concepute pentru utilizare în exterior. Utilizați numai prelungitoare cu o putere nominală care nu este mai mică decât cea de pe Produs. Înainte de a utiliza cablul prelungitor, verificați-l. Nu trageți de cablul de alimentare pentru a-l deconecta de la priză. Rوتاți cablul departe de sursele de căldură și de marginile ascuțite. Deconectați întotdeauna prelungitorul de la priza de alimentare înainte de a deconecta produsul de la prelungitor.

AVERTISMENT - Pentru a reduce riscul de electrocutare. Toate conexiunile trebuie să fie uscate. Nu apucați ștecherul cu mâinile umede.

- Nu utilizați aparatul dacă cablul de alimentare sau părți importante ale aparatului sunt deteriorate, de exemplu dispozitive de siguranță, furtunuri de înaltă presiune, declanșator.

- Dacă se utilizează un prelungitor, ștecherul și priza trebuie să fie impermeabile.

AVERTISMENT: Prelungitoarele necorespunzătoare pot fi periculoase.

- Scoateți ștecherul din priză pentru curățare sau întreținere, precum și atunci când înlocuiți piese sau efectuați reglaje.

## Utilizarea unui aparat de curățare de înaltă presiune

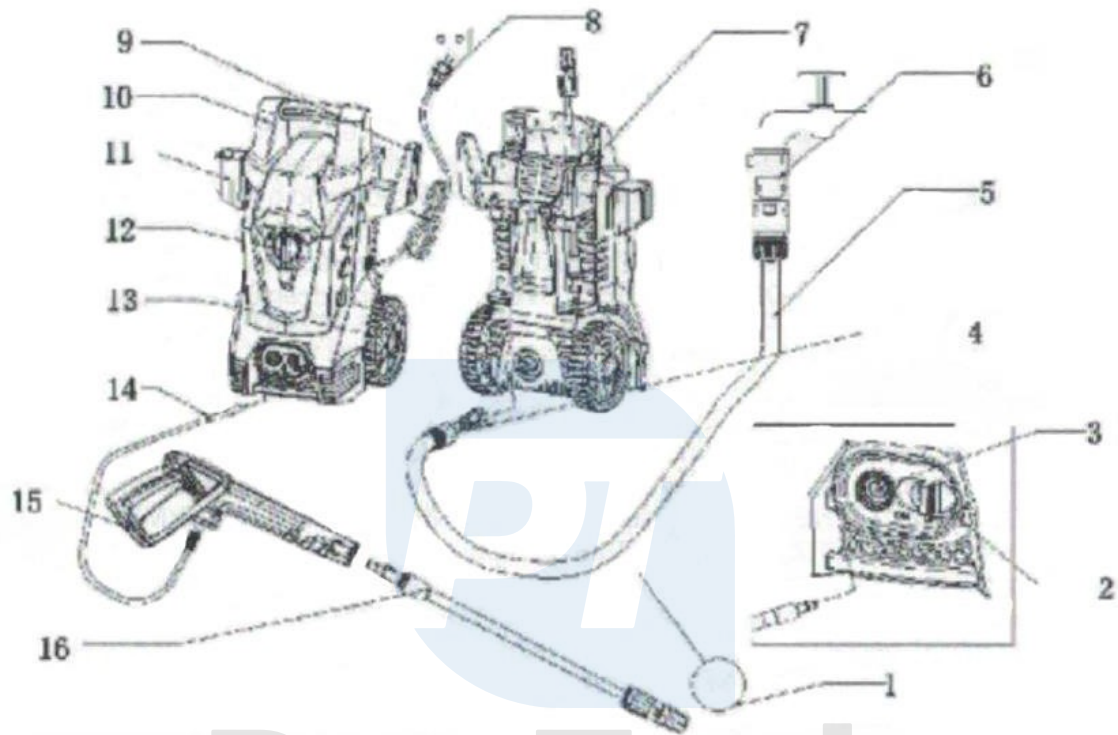
Aparatul este conceput pentru a fi utilizat numai cu apă rece. Nu folosiți apă fierbinte în acest aparat.

1. Folosiți un aparat de curățare cu o presiune nu mai mare decât cea marcată pe echipament. Nu puneți niciodată echipamentul în funcțiune fără apă. Pornirea aparatului fără apă va provoca daune ireparabile.
2. Asigurați-vă că apa folosită pentru curățarea sub presiune nu este contaminată, nu conține nisip sau nu există produse chimice care să provoace coroziune.
3. ATENȚIE - Mașina de spălat cu presiune poate fi utilizată pentru multe aplicații, inclusiv spălarea mașinilor, spălarea bărcilor, îndepărtarea murdăriei. Presiunea mare a apei poate deteriora suprafața de lucru dacă echipamentul nu este utilizat corespunzător. Pentru informații detaliate, vă rugăm să consultați manualul de instrucțiuni echipamente. Pentru a funcționa corect, trebuie să testați întotdeauna funcționarea echipamentului.
4. Nu deplasați niciodată aparatul trăgând de furtun. Folosiți în acest scop mânerul de pe aparat.
5. Țineți furtunul de înaltă presiune cu ambele mâini. Țineți mânerul de pistol cu o mână și țineți mânerul cu cealaltă mână.
6. La distribuirea detergentului, acesta este pulverizat la o presiune mai mică. După utilizarea detergentului, spălați locul cu ajutorul duzei.

Pro-Tech  
shop

## Instalare

Deschideți pachetul. Scoateți toate părțile dispozitivului și verificați dacă pachetul conține toate elementele:

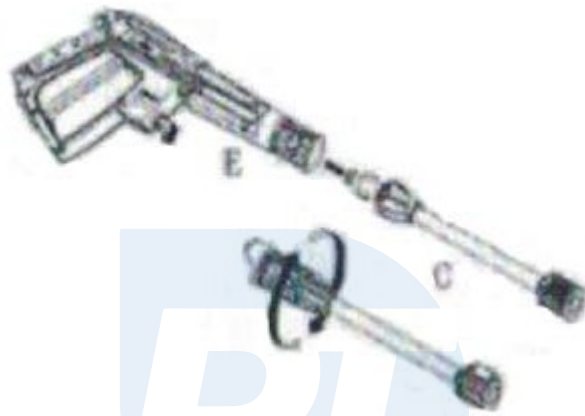


- |                                  |                                      |
|----------------------------------|--------------------------------------|
| 1. Perie de curățare a duzei9    | . Suport pentru cablul de alimentare |
| 2. Comutator10                   | . Mâner                              |
| 3. Ieșire de apă11               | . Suport pentru pistol               |
| 4. Piuliță de admisie a apei12   | . Comutator                          |
| 5. Alimentarea cu apă (opțional) | 13. Roată                            |
| 6. Element de fixare (opțional)  | 14. Furtun de înaltă presiune        |
| 7. Element de sprijin15          | . Pistol cu presiune                 |
| 8. Cablu de alimentare16         | . Duză reglabilă                     |

(Diagrama de mai sus este doar cu titlu informativ. Ne rezervăm dreptul de a o modifica.)

## Pasul 1

A. Montați unealta de prelungire a pistolului (C) pe pistol (E). Apăsați și rotiți tija de extensie (C) pe pistol (E) până când aceasta se fixează în poziție. Odată ce elementele sunt combinate corect, nu mai puteți separa cele două elemente trăgând de pistol (E). Introduceți duzele de curățare în același mod agent în funcție de duza potrivită pentru suprafața care trebuie curățată. La pistol poate fi atașată o singură duză. Toate piesele pistolului de înaltă presiune trebuie să fie montate pentru a asigura funcționarea corectă a echipamentului.



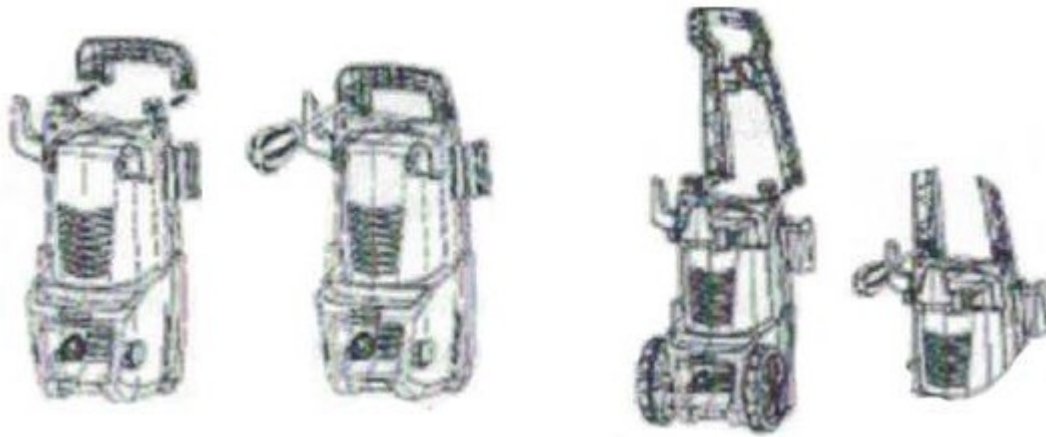
B. Așezați duza reglabilă (D) în pistol (E). Deoarece dispozitivul este prevăzut cu un dispozitiv de prindere rapidă, trebuie doar să apăsați duza în pistol (E) până când aceasta se fixează. Odată ce elementele sunt combinate în mod corespunzător, cele două elemente nu mai pot fi separate; pentru pistol (E). Duza TURBO trebuie poziționată în același mod, în funcție de duza potrivită pentru suprafața care trebuie curățată. În pistol poate fi introdusă o singură duză. Toate componentele pistolului de înaltă presiune trebuie să fie montate pentru a asigura funcționarea corectă a echipamentului.





## Pasul 2

Înșurubați mânerul pe corpul mașinii de spălat cu presiune. Șuruburile sunt furnizate împreună cu aparatul.



## Pasul 3

Conectați furtunul de înaltă presiune (F) la ieșirea de apă a mașinii de spălat cu presiune. Asigurați-vă că furtunul este conectat corect, astfel încât să nu existe scurgeri. Nu puteți separa două elemente unul de celălalt după ce elementele au fost conectate corect. Apăsați butonul în conformitate cu săgeata și apoi trageți furtunul de înaltă presiune.



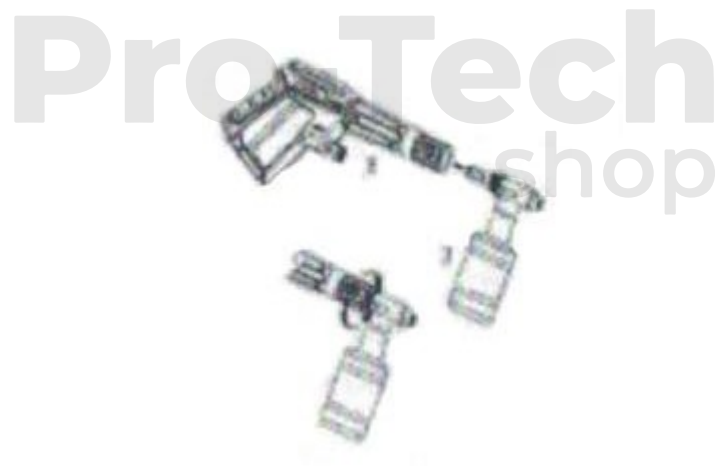
#### Pasul 4

Conectați furtunul de înaltă presiune (F) la pistol (E). Asigurați-vă că furtunul a fost aliniat corect. Odată ce elementele sunt instalate corect, nu puteți separa cele două elemente trăgând de unul dintre ele. Apăsați butonul conform săgeții, apoi scoateți furtunul de înaltă presiune.



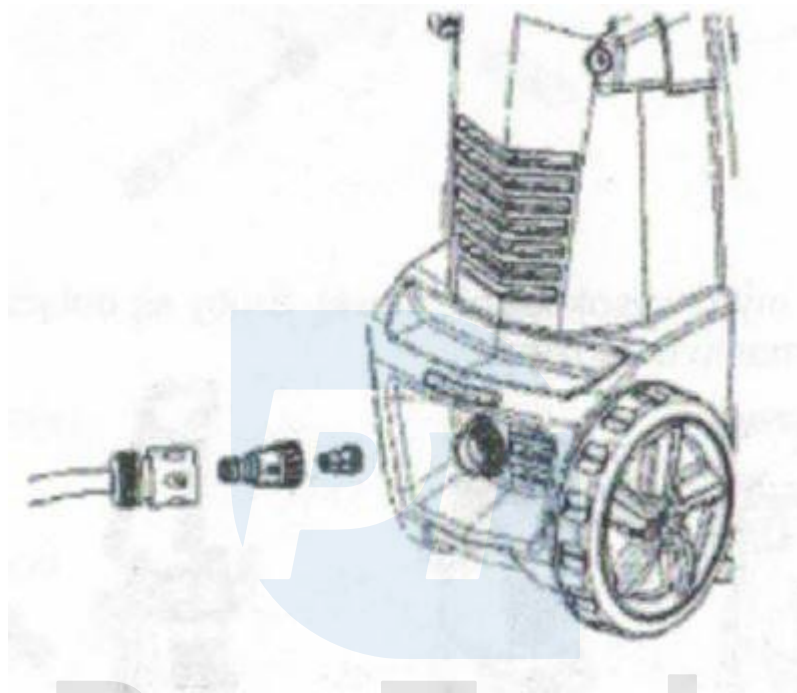
#### Pasul 5

Introduceți duza agentului de pulverizare (J) în pistol (E). Apăsați și rotiți butonul de pulverizare duza (J) spre dreapta pe pistol (E) până când aceasta se fixează în poziție. Odată ce elementele sunt fixate corect, nu puteți separa cele două elemente trăgând de unul dintre ele.



## Pasul 6

Conectați racordul furtunului la mașina de spălat cu presiune. Înainte de asamblare, îndepărtați capacul de plastic care este introdus în conectorul de sex masculin de pe mașina de spălat sub presiune. Acest capac de plastic poate fi glisat după îndepărtare. După ce ambele elemente sunt complete, conectați furtunul de grădină cu șurubul de cuplare la mașina de spălat sub presiune. Conectați furtunul de grădină la sursa de apă.



## Funcționarea dispozitivului

Dispozitivul este conceput pentru a fi utilizat numai cu apă rece. Nu folosiți apă fierbinte în acest aparat.

### Start

După conectarea mașinii de spălat cu presiune la alimentarea cu apă rece, trebuie să urmați următoarele instrucțiuni după cum urmează:

- Asigurați-vă că întrerupătorul de alimentare este în poziția OFF.
- Conectați furtunul de grădină la racordul de admisie.
- Reglați duza de pulverizare reglabilă în pistol, în conformitate cu etapa de asamblare 1.
- Montați suportul pe corpul mașinii în conformitate cu etapa de montare 2.
- Conectați furtunul de înaltă presiune la racordul de înaltă presiune conform pasului 3 de instalare.

- Conectați furtunul de înaltă presiune la pistol conform etapei de asamblare 4.
- Atașați duza de pulverizare la pistolul de pulverizare în conformitate cu etapa de asamblare 5.
- Deschideți supapa de admisie a apei.
- Înainte de a porni mașina, apăsați trăgaciul pistolului pentru a purja întregul ansamblu de pompă și furtun.
- Porniți mașina de spălat cu presiune prin rotirea întrerupătorului principal în poziția ON și apăsarea trăgaciului

NOTĂ: Motorul nu funcționează continuu, ci numai atunci când este apăsat butonul de declanșare.

**AVERTISMENT - RISC DE RĂNIRE!** Când se apasă pe trăgaci, dispozitivul începe să pulverizeze. După oprirea dispozitivului, presiunea ridicată rămâne încă în dispozitiv și în furtun. Îndreptați pistolul într-o direcție sigură și eliberați presiunea. Nu îndreptați NICIODATĂ jetul de apă spre oameni sau animale.

### **Pornit/oprit automat**

Mașina de spălat cu presiune este echipată cu pornire automată. Mașina de spălat sub presiune funcționează numai atunci când întrerupătorul principal este în poziția PORNIT și declanșatorul pistolului este apăsat. Atunci când declanșatorul este eliberat, motorul este oprit automat. Pentru a opri aparatul de curățat, eliberați trăgaciul și rotiți comutatorul pe OFF. Aparatul trebuie să se oprească complet atunci când nu este utilizat.

### **Aerisirea pistolului**

Este foarte important să se curețe pistolul înainte de utilizare. Consultați "Instrucțiuni de instalare". Pur și simplu conectați furtunul de grădină la mașina de spălat cu presiune și apăsați pe trăgaci înainte de a porni aparatul. Acest lucru va permite ca furtunul să fie ventilat. Țineți apăsat trăgaciul timp de aprox. minut pentru a elimina complet presiunea din dispozitiv. În timpul acestei proceduri, apa va curge din pistol la presiune scăzută. Consultați secțiunea "Funcționarea echipamentului" pentru mai multe informații despre aerisire.

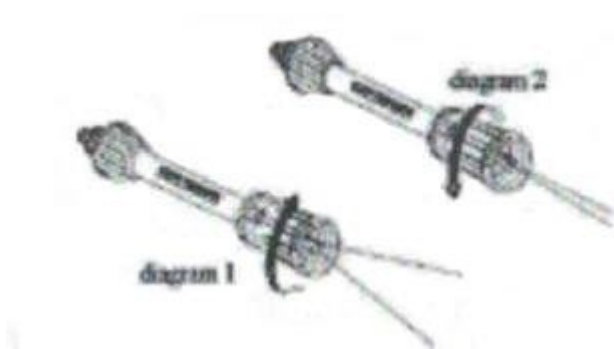
## Încuietoare de siguranță pentru arme



Mașina de spălat cu presiune este echipată cu un sistem de blocare a declanșatorului de siguranță. Atunci când dispozitivul de curățare nu este utilizat, funcția de blocare este de a bloca posibilitatea pornirii accidentale a mașinii.

## Duză de pulverizare reglabilă

Duza reglabilă permite utilizarea diferitelor modele de pulverizare, de la pulverizare completă (diagrama 1) la pulverizare directă (2). Atunci când utilizați dispozitivul de curățare pentru a curăța lemnul, punțile, ornamentele, vehiculele etc., utilizați întotdeauna pulverizatorul și începeți pulverizarea la cel puțin 36 de centimetri de suprafață pentru a preveni deteriorarea suprafeței materialului curățat.

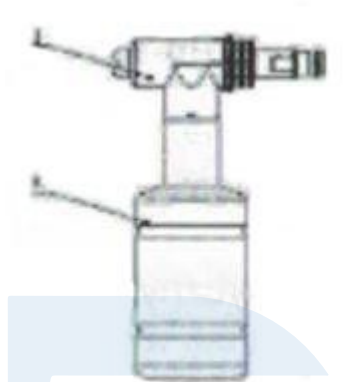


- Avertisment: Jetul de apă de înaltă presiune este periculos dacă nu este utilizat corespunzător. Curentul nu poate fi îndreptat spre persoane, echipamente sub tensiune sau spre echipamentul în sine.

- Nu folosiți jetul de apă spre dumneavoastră sau spre alte persoane pentru a curăța haine sau încălțăminte.

## Duză pentru pulverizarea detergentului

Duza de pulverizare poate fi utilizată pentru multe forme de produse de curățare lichide pulverizate pe suprafața piesei de prelucrat. Umpleți recipientul numai cu detergent. Nu turnați apă în recipient. Dispozitivul de curățare de înaltă presiune amestecă automat detergentul cu apă. După ce lucrați cu detergentul, poziționați duzele reglabile astfel încât detergentul să fie clătit cu apă de înaltă presiune.



## Utilizarea de agenți de curățare

Dispozitivul de curățare de înaltă presiune pulverizează detergentul la presiune scăzută. Utilizați duza reglabilă pentru a curăța detergentul.

Produsele de curățare biodegradabile au fost special formulate pentru a proteja mediul și mașina de spălat cu presiune. Acești detergenți nu blochează filtrul și protejează pe termen lung părțile interne ale mașinii de spălat cu presiune.

### Pasul 1

Deconectați duzele de la rezervorul de detergent prin rotirea rezervorului de detergent în sens invers acelor de ceasornic și separarea celor două componente.



## Pasul 2

Umpleți recipientul cu un agent de curățare aprobat. Turnați încet detergentul cu ajutorul unei pâlnii.

Reinstalați cele două elemente punând duza înapoi pe rezervorul de detergent și rotindu-l în sensul acelor de ceasornic.



## Curățare și depozitare

Oprirea mașinii de spălat cu presiune

După ce ați lucrat cu aparatul, opriți aparatul după cum urmează:

- Comutați întrerupătorul mașinii pe OFF
- Înainte de a deconecta furtunul de înaltă presiune, îndreptați pistolul către un loc sigur și goliți apa sub presiune înaltă.
- Trageți furtunul de înaltă presiune de la dispozitivul de curățare și de la pistol.
- Deconectați furtunul de grădină de la dispozitivul de curățare
- Scoateți dispozitivul de eliberare rapidă de pe furtunul de grădină și conectați-l la secțiunea de conectare montată pe dispozitivul de curățare
- Îndepărtați excesul de apă din pompă prin înclinarea dispozitivului pe ambele părți, pentru a elimina apa reziduală din orificiile de admisie și de evacuare
- Îndepărtați filtrul de intrare a apei și clătiți-l cu apă pentru a îndepărta murdăria. Curățați din nou filtrul munte
- Goliți rezervorul și ștergeți-l sub jet de apă.
- Ștergeți toată apa de pe toate piesele și instrumentele de măsură.
- Blocați siguranța armei
- Păstrați aparatul de curățat, piesele și accesoriile într-un loc cu o temperatură de peste 0°C (32°F).

## **Protecție împotriva înghețului și depozitare pe termen lung**

Aceștia urmează instrucțiunile de mai sus și adaugă următorii pași:

- După ce ați deconectat alimentarea cu apă și înainte de a deconecta furtunul de înaltă presiune, porniți aparatul de curățat timp de 2-3 secunde pentru a îndepărta apa rămasă.

**OPRIȚI IMEDIAT**

Funcționarea continuă a aparatului de curățat fără apă va cauza deteriorarea gravă a acestuia.

- **AVERTISMENT:** Nerespectarea acestor instrucțiuni va duce la deteriorarea gravă a ansamblului pompei.

## **Întreținere**

- Acest aparat de spălat cu presiune este prevăzut cu un sistem de lubrifiere închis, astfel încât nu este nevoie să adăugați lubrifiant.

- Verificați dacă toate furtunurile și accesoriile sunt deteriorate înainte de utilizare

- Din când în când, trebuie verificat filtrul de intrare pentru nămol.

## **Curățare**

### **Suprafețe din lemn și vinil**

Curățați suprafața cu apă curată. Dacă utilizați un detergent, umpleți recipientul de detergent și aplicați-l pe suprafața care urmează să fie curățată la presiune scăzută. Pentru rezultate optime, reduceți suprafața de lucru în fragmente mai mici și treptat curățați fiecare piesă. Lăsați detergentul pe suprafață timp de câteva minute și apoi curățați sub presiune înaltă. **NU AȘTEPTAȚI CA DETERGENTUL SĂ SE USUCE PE SUPRAFAȚĂ.** Curățați întotdeauna de la stânga la dreapta și de sus în jos pentru rezultate optime. Pulverizați la presiune ridicată cu un pulverizator, cu vârful duzei la cel puțin 15 - 15 cm de suprafața care urmează să fie curățată. Atunci când se utilizează pulverizarea directă, mențineți o distanță mai mare față de zona de curățare. Notă: Pentru lemnul mai moale, distanța față de punctul de pulverizare trebuie mărită.

### **Suprafețe din ciment, piatră și cărămidă**

Curățați suprafața cu apă curată. Dacă folosiți un agent de curățare, umpleți recipientul de curățare și aplicați-l pe suprafața care urmează să fie curățată la presiune scăzută. Clătiți la presiune ridicată, folosind o duză de pulverizare, păstrând vârful duzei la cel puțin 15 până la 15 cm de



suprafața care urmează să fie curățată. Atunci când se utilizează pulverizarea directă, mențineți o distanță mai mare față de zona de curățare. Notă: Pentru suprafețe mai moi, măriți distanța față de zona de curățare.

### **Mașini, bărci și motociclete**

Curățați suprafața cu apă curată. Dacă utilizați un detergent, umpleți recipientul de detergent și aplicați-l pe suprafața care urmează să fie curățată la presiune scăzută. Pentru rezultate optime, reduceți suprafața de lucru în fragmente mai mici și treptat curățați fiecare piesă. Lăsați detergentul pe suprafață timp de câteva minute și apoi curățați sub presiune înaltă. **NU AȘTEPTAȚI CA DETERGENTUL SĂ SE USUCE PE SUPRAFAȚĂ.** Curățați întotdeauna de la stânga la dreapta și de sus în jos pentru rezultate optime. Pulverizați atunci când pulverizator de înaltă presiune, cu vârful duzei la cel puțin 20 cm de suprafața care urmează să fie curățată. Atunci când se utilizează pulverizarea directă, mențineți o distanță mai mare față de zona care urmează să fie curățată.

Notă: Pentru lemnele mai moi, distanța de la punctul de pulverizare trebuie mărită.

### **Grătare, echipamente, unelte de grădină**

Curățați suprafața cu apă curată. Dacă folosiți un agent de curățare, umpleți recipientul de curățare și aplicați-l pe suprafața care urmează să fie curățată la presiune scăzută. Clătiți la presiune ridicată, folosind o duză de pulverizare, păstrând vârful duzei la cel puțin 1 - 3 inci de la suprafața care urmează să fie curățată. Atunci când se utilizează pulverizarea directă, mențineți o distanță mai mare față de zona de curățare. Notă: Pentru suprafețe mai moi, măriți distanța față de zona de curățare.

## Date tehnice

Model	501/502/503-1200	501/502/503-1400	601/602/603-1600C	601A/602A/603A-2100C
Tensiune	AC220-240V, AC120-127V			
Frecvență	50/60Hz			
Putere	1200W	1400W	1600W	2100W
Presiunea nominală	70bar	80bar	90bar	140bar
Presiune maximă	100bar	105bar	120bar	200bar
Flux	5,5 l/min	5,5 l/min	6,0 l/min	6,0 l/min
Presiune maximă alimentarea cu apă	1Mpa			
Maxim temperatura apei	50 °C			

Nivelul de presiune acustică măsurat în conformitate

cu ISO 3744 Lpa (presiune acustică) db (A) 90,3

Kpa (presiune acustică) db (A)

3 Lwa (putere acustică) db (A)

105 Kwa (putere acustică) db

(A) 3

Valoarea medie a accelerației: <2,65 m/s<sup>2</sup>

## Mediu

În cazul în care echipamentul este consumat, nu îl aruncați la gunoiul menajer. Astfel de echipamente trebuie eliminate într-un mod ecologic.

## Probleme

Problema	Cauza	Soluție
Cădere de presiune sau vibrații	Fără apă Filtru de apă blocat	Deschideți supapa de apă Curățați filtrul de apă de pe pompă Umpleți furtunul
Motorul bâzâie în timpul pornirii și nu pornește	Tensiunea de rețea este prea mică Pistolul de pulverizare s-a blocat Secțiunea transversală a cablului este prea mică	Verificați instalația electrică Conexiune După pornirea mașinii, verificați pistolul de pulverizare Folosiți un cablu prelungitor cu secțiunea transversală corespunzătoare Șofer. Consultați Conectarea unui dispozitiv la sursa de alimentare
Motorul nu pornește	Tensiune incorectă Protecția rețelei (întrerupător) nu este activată	Verificați fișa, cablul și comutatorul Activați securitatea rețelei (întrerupător de circuit)
Motorul nu mai funcționează	Oprire din cauza unei suprasarcini cauzate de supraîncălzirea motorului	Verificați dacă tensiunea de rețea este compatibilă cu dispozitivul. Așteptați 3 minute, apoi reporniți dispozitivul.
Agentul de curățare este nu se va pulveriza	Duza blocată	Curățați duza de pulverizare arme
Dispozitivul produce neuniformă sau curgere inexactă a fluidului	Duza de înaltă presiune murdară din pistolul de pulverizare. Kit incorect duze de pulverizare	Curățați duza de pulverizare cu ajutorul uneltei incluse în trusa de curățare. Setat corect Grommets